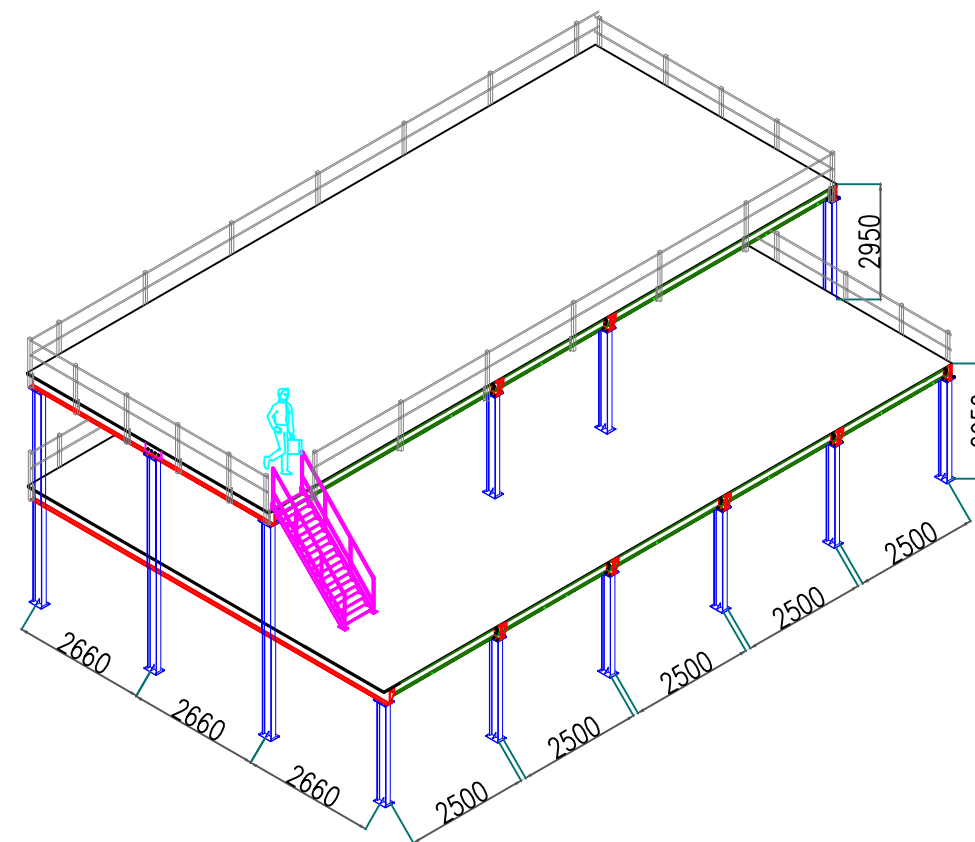
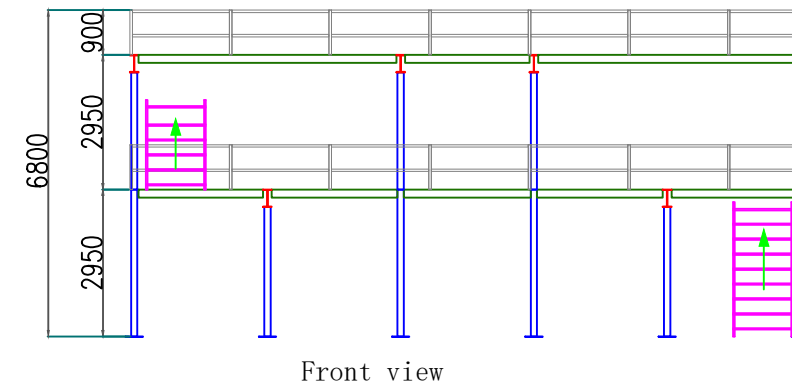
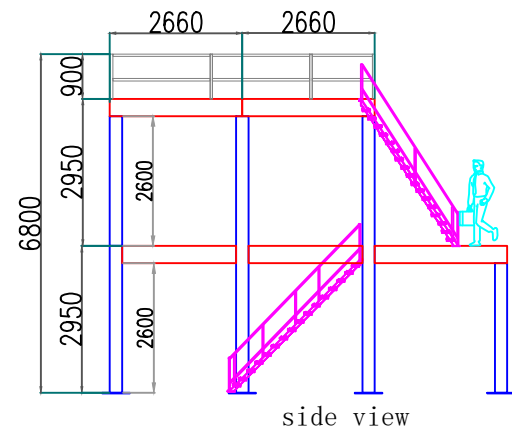


Mezzanine Floor Impression Plan



东莞市至佳仓储设备有限公司
ZHIJIA STORAGE EQUIPMENT CO.,LTD

MP: 18825809119

Email: vivian@good-shelf.cn

货架设计草图:

名称

date

设计:	HQ	22/03/2018
绘图:	HQ	
审核:		
比例:	1:1	
页数:		